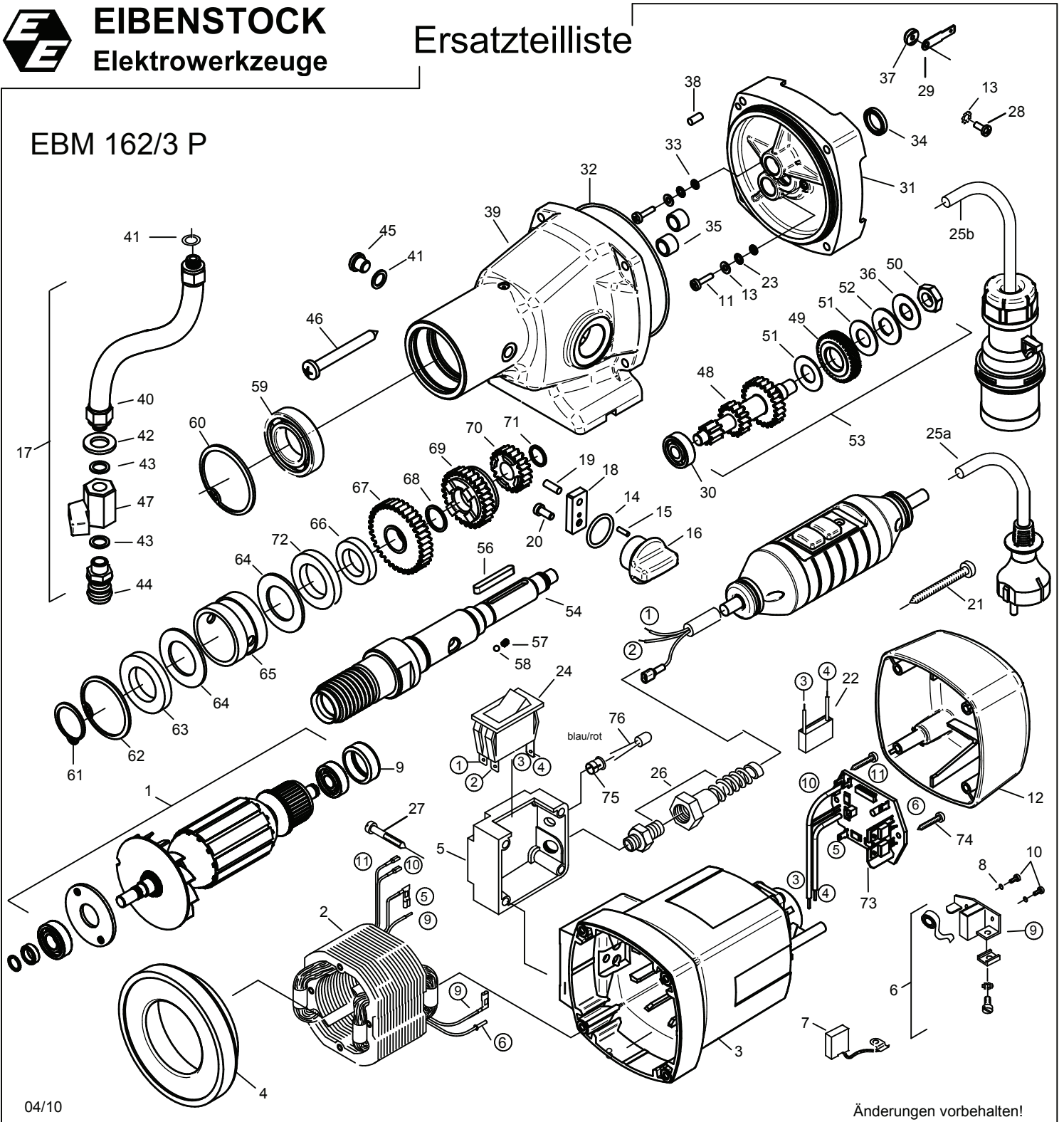




EBM 162/3 P



EBM 162/3 P - 230 V

0343H000

Nr.	Bezeichnung	Bestellnr.	Stk	Nr.	Bezeichnung	Bestellnr.	Stk
1	Läufer, kpl.	7343H100	1	39	Getriebegehäuse	7343H400	1
2	Polring, kpl.	7343A150	1	40	Anschlußschlauch, kpl.	83000109	1
3	Motorgehäuse	73511200	1	41	Dichtring 1/8"	83000106	2
4	Luffleitring	73511141	1	42	Scheibe 13,5	80201382	1
5	Schalterkasten	73R53630	1	43	Dichtring 1/4"	83000107	2
6	Taschenbürstenhalter, kpl.	80201199	2	44	Anschlußstück Gardena Ms	83000124	1
7	Kohlebürste 6,3x16x20L82F10	80700044	2	45	Verschlußschraube 1/8"	80201406	1
8	Federscheibe B4 gewellt	80201385	4	46	Blechschaube HC 5,5x60	80201432	4
9	Lagerkappe	83000031	1	47	Minikugelhahn	83000117	1
10	Gewindefurhschraube CM4x12	80201180	4	48	Zwischenwelle	73331490	1
11	Linsenschraube M4x16	80201131	2	49	Kupplungsrad mit Hülse	73331560	1
12	Kappe für Motorgehäuse	80900189	1	50	Sechskantmutter BM12x1	80201011	1
13	Zahnscheibe A4,3	80200752	3	51	Bronzescheibe	73331499	2
14	O-Ring 22x2,5	83000036	1	52	Mitnahmescheibe	73331496	1
15	Zylinderstift 3m6x10	80200577	1	53	Kupplung, kpl.	73331493	1
16	Schaltknopf	73331540	1	54	Arbeitsspindel mit Hülsen	7343H420	1
17	Wasseranschluß, kpl.	73636950	1	55			
18	Schalthebel	73331542	1	56	Paßfeder 5x5x40	80200612	1
19	Zylinderstift 5m6x14	80200579	1	57	Druckfeder	80200698	1
20	Zylinderschraube M5x12	80201230	1	58	Kugel Ø4	80410082	1
21	Blechschaube HC 4,8x45	80201267	4	59	Rillenkugellager 60/28 LLU/2A	80410155	1
22	Entstörkondensator	80500010	1	60	Sicherungsring J 52	80201392	1
23	Scheibe A4,3	80201371	2	61	Sicherungsring 28/1,5	80201328	1
24	Schalter, ETA 20A	80600119	1	62	Sicherungsring 47x1,75	80201336	1
25a	Anschlußleitung, kpl. mit PRCD	73636262	1	63	Wellendichtring 28x47x7	83000029	1
26	Kabelverschraubung M20x1,5	80600179	1	64	Abstreifer	73334425	2
27	Blechschaube HC 5,5x38	80201292	4	65	Distanzstück	7333E423	1
28	Innensechskantschraube M4x8	80201451	1	66	Wellendichtring 22x35x7	83000077	1
29	Schutzleiteranschluß	80601189	1	67	Losrad 1	73331460	1
30	Rillenkugellager 629	80410015	1	68	Seeger-Sprengtring SW 18	80200746	1
31	Getriebelegerschild	7343H610	1	69	Schaltrad	73331550	1
32	O-Ring 106x2	83000092	1	70	Losrad 2	73331470	1
33	O-Ring 3,68x1,78 NBR	83000019	2	71	Seeger-Sprengtring SW 14	80200747	1
34	Wellendichtring 15x21x3	83000042	1	72	Wellendichtring 28x45x7	83000094	1
35	Nadelhülse HK 1010	80420115	2	73	Leiterplatte	80601163	1
36	Tellerfeder 28x14,2x1,5	80200716	1	74	Blechschaube HC 4,2x9,5	80201269	2
37	Sicherungsmutter M4	73631188	1	75	Halterung	73531325	1
38	Zylinderstift 5m6x14	80200579	1	76	Leuchtdiode	80601154	1

EBM 162/3 P - 110 V, UK

0343I000

1	Läufer, kpl.	7343I100	1	25b	Anschlußleitg 32A, 4h-St.,3x2,5²	73535262	1
2	Polring, kpl.	7343I150	1	73	Leiterplatte	80601164	1
7	Kohlebürste L41F13 DL	80700040	2				

EBM 162/3 P - 110 V, USA

0343IUSA

1	Läufer, kpl.	7343I100	1	25c	Anschlußleitung, 3x2,5², PRCD	7B336262	1
2	Polring, kpl.	7343I150	1	73	Leiterplatte	80601164	1
7	Kohlebürste L41F13 DL	80700040	2				

EBM 162/3 P - 230 V

0343H000

No.	Description	Order No.	Pcs	No.	Description	Order No.	Pcs
1	rotor complete	7343H100	1	39	gearbox housing	7343H400	1
2	stator complete	7343A150	1	40	connecting hose	83000109	1
3	motor housing	73511200	1	41	seal ring 1/8"	83000106	2
4	air guiding ring	73511141	1	42	washer A13,5	80201382	1
5	switch box	73R53630	1	43	seal ring 1/4"	83000107	2
6	brush holder	80201199	2	44	connecting piece	83000124	1
7	carbon brush 6,3x16x20L82F10	80700044	2	45	cap screw 1/8"	80201406	1
8	lock washer B4	80201385	4	46	self tapping screw HC 5,5x60	80201432	4
9	bearing cap	83000031	1	47	mini ball valve	83000117	1
10	self tapping screw CM4x12	80201180	4	48	intermediate shaft	73331490	1
11	lens head screw M4x16	80201131	2	49	clutch wheel	73331560	1
12	cap	80900189	1	50	hexagonal nut BM 12x1	80201011	1
13	tooth lock washer A4,3	80200752	3	51	brass washer	73331499	2
14	o-ring 22x2,5	83000036	1	52	driving washer	73331496	1
15	cylinder pin 3m6x10	80200577	1	53	clutch complete	73331493	1
16	switch button	73331540	1	54	work spindle	7343H420	1
17	water connector	73636950	1	55			
18	gear lever	73331542	1	56	fitting key 5x5x40	80200612	1
19	cylinder pin 5m6x14	80200579	1	57	compression spring	80200698	1
20	screw M5x12	80201230	1	58	ball Ø4	80410082	1
21	self tapping screw HC 4,8x45	80201267	4	59	grooved ball bearing 60/28 LLU/2A	80410155	1
22	anti parasite condenser	80500010	1	60	locking ring J 52	80201392	1
23	disc A4,3	80201371	2	61	locking ring 28/1,5	80201328	1
24	switch ETA 20 A	80600119	1	62	locking ring 47/1,75	80201336	1
25a	connecting cable PRCD	73636262	1	63	shaft seal ring 28x47x7	83000029	1
26	cable guard M20x1,5	80600179	1	64	scraper	73334425	2
27	self tapping screw HC 5,5x38	80201292	4	65	spacer block	7333E423	1
28	allen screw M4x8	80201451	1	66	shaft seal ring 22x35x7	83000077	1
29	earth connector	80601189	1	67	loose wheel	73331460	1
30	grooved ball bearing 629	80410015	1	68	circlip SW 18	80200746	1
31	end shield of gearing	7343H610	1	69	switch-actuating wheel	73331550	1
32	o-ring 106x2	83000092	1	70	loose wheel	73331470	1
33	o-ring 3,68x1,78 NBR	83000019	2	71	circlip SW 14	80200747	1
34	shaft seal ring 15x21x3 KEIV	83000042	1	72	shaft seal ring 28x45x7	83000094	1
35	needle sleeve HK 1010	80420115	2	73	PCB / circuit board	80601163	1
36	spring washer 28x14,2x1,5	80200716	1	74	self tapping screw HC 4,2x9,5	80201269	2
37	locking nut M4	73631188	1	75	fastener	73531325	1
38	cylinder pin 5m6x14	80200579	1	76	LED	80601154	1

EBM 162/3 P - 110 V, UK

0343I000

1	rotor complete	7343I100	1	25b	connecting cable	73535262	1
2	stator complete	7343I150	1	73	PCB / circuit board	80601164	1
7	carbon brush 6,3x16x20L41F13	80700040	2				

EBM 162/3 P - 110 V, USA

0343IUSA

1	rotor complete	7343I100	1	25c	connecting cable	7B336262	1
2	stator complete	7343I150	1	73	PCB / circuit board	80601164	1
7	carbon brush 6,3x16x20L41F13	80700040	2				